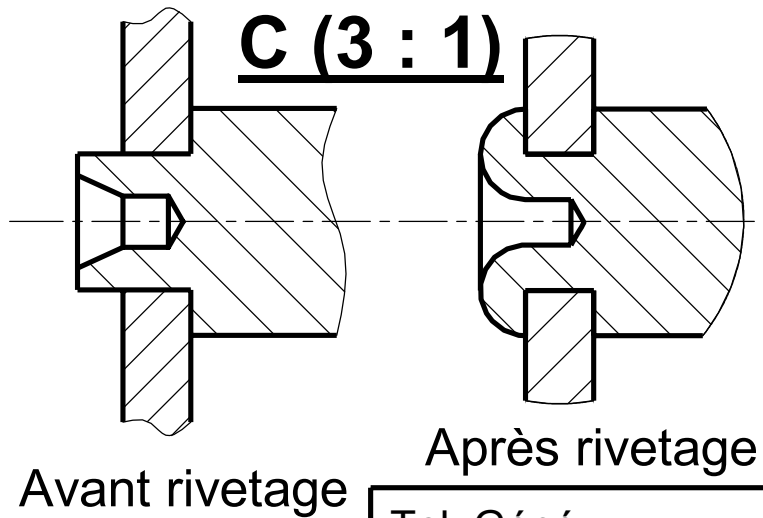
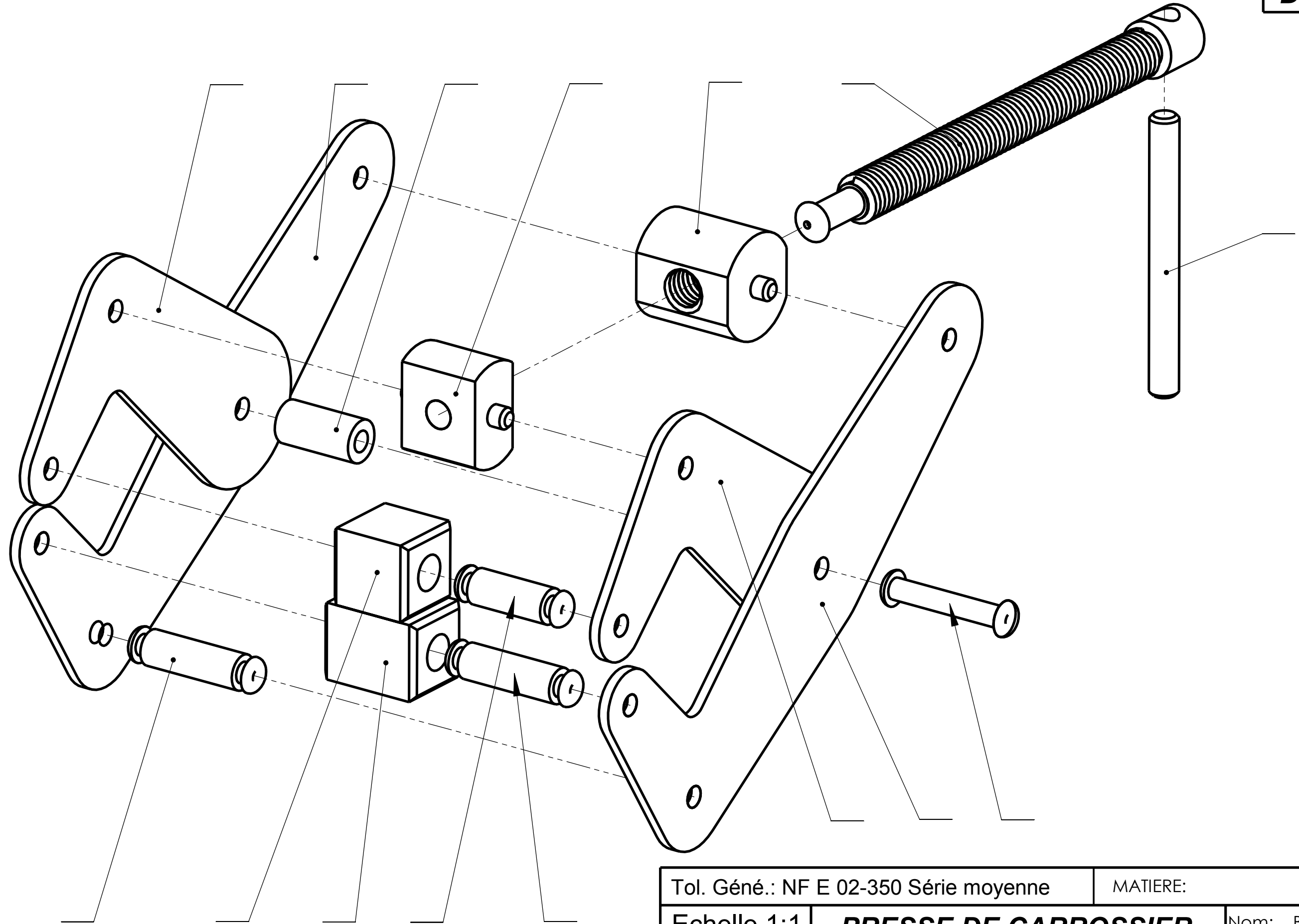
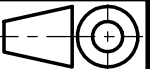


12	1	entretoise	S275	Dia 12x6x24
11	1	Rivet lisse	S275	Dia 6x40
10	2	Rivet long	S275	
9	1	Rivet court	S275	
8	1	Mors de serrage inférieur	C35	22x30
7	1	Mors de serrage supérieur	C35	22x24
6	1	Axe moleté	C35	Dia 8x80
5	1	Ecrou de serrage	C35	
4	2	Flasque principal	E 235	
3	1	Vis de manoeuvre	C35	
2	2	Flasque secondaire	E 235	
1	1	Noix de serrage	C35	
REP	Qté	No. PIÈCE	Matière	Observations

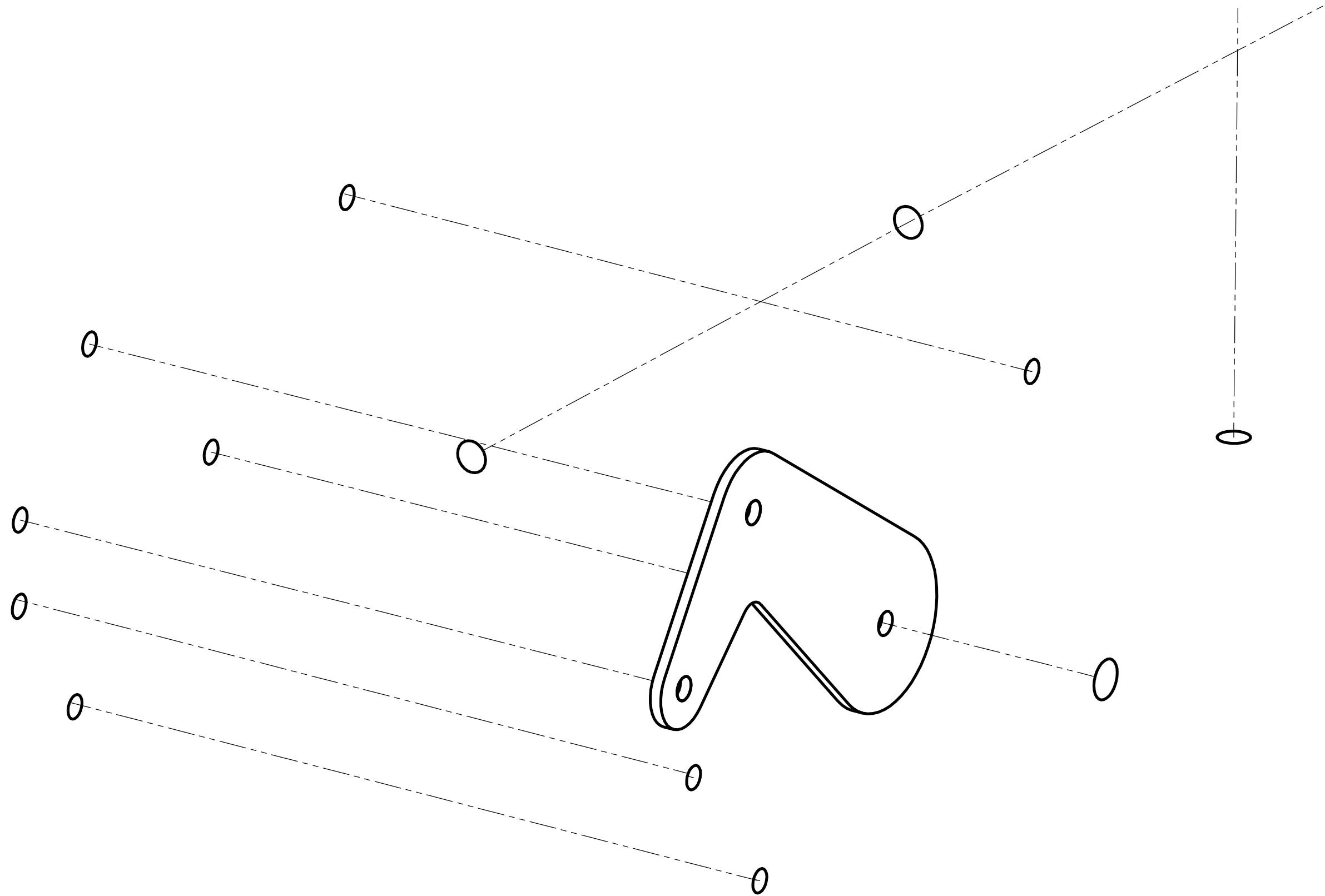


Tol. Génér.:		MATIERE:	
Echelle 1:1	PRESSE DE CARROSSIER		Nom: BAROUX
A3	ENSEMBLE		Classe:
Date : 24-sept-03	LP Sauxmarais - 50110 Tourlaville		00 01 02



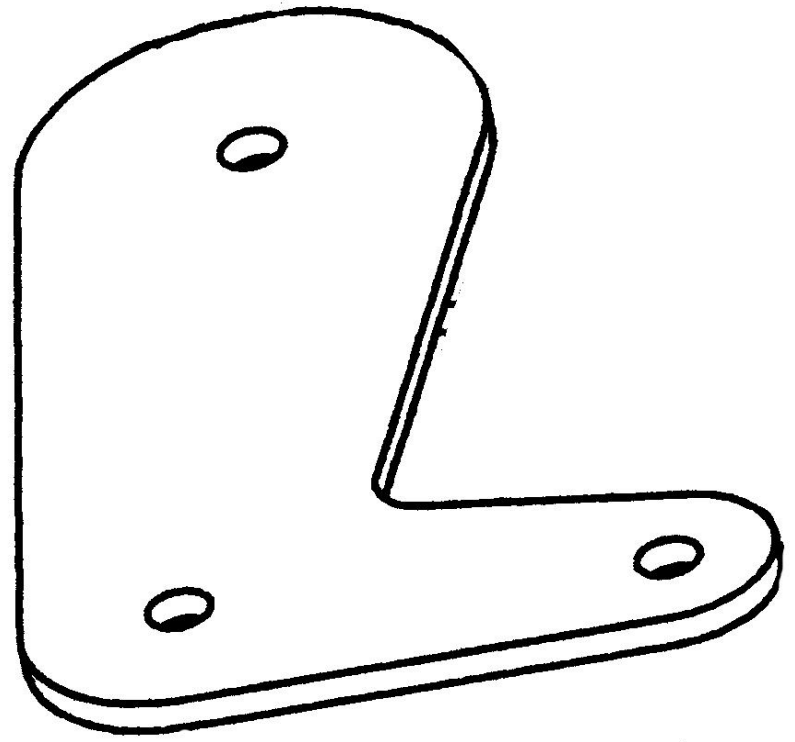
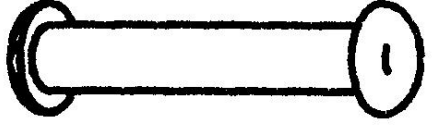
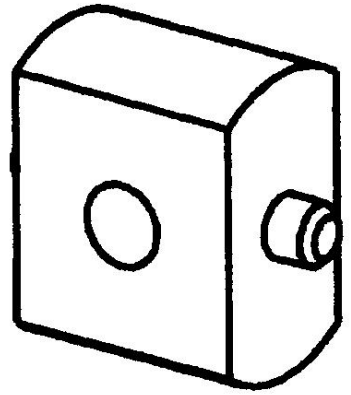
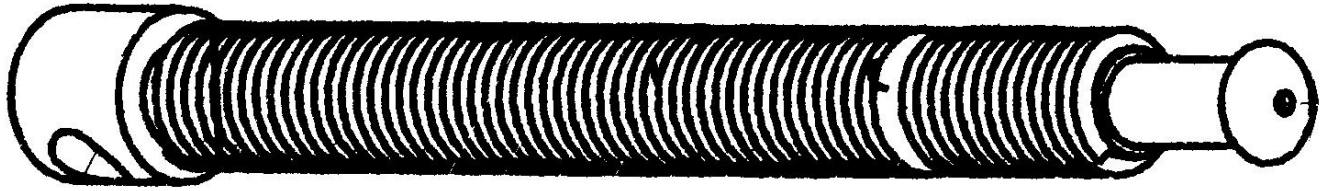
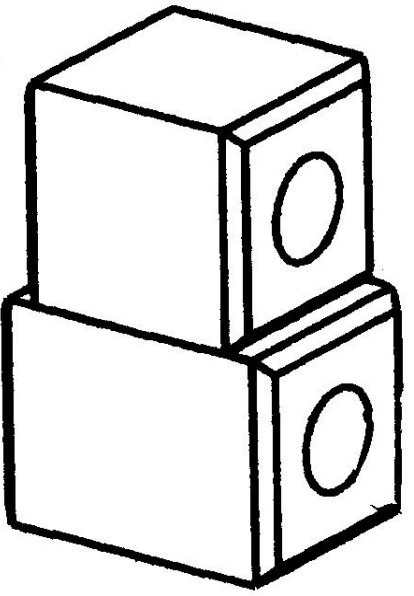
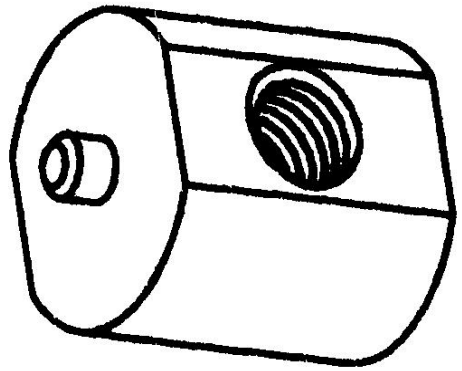
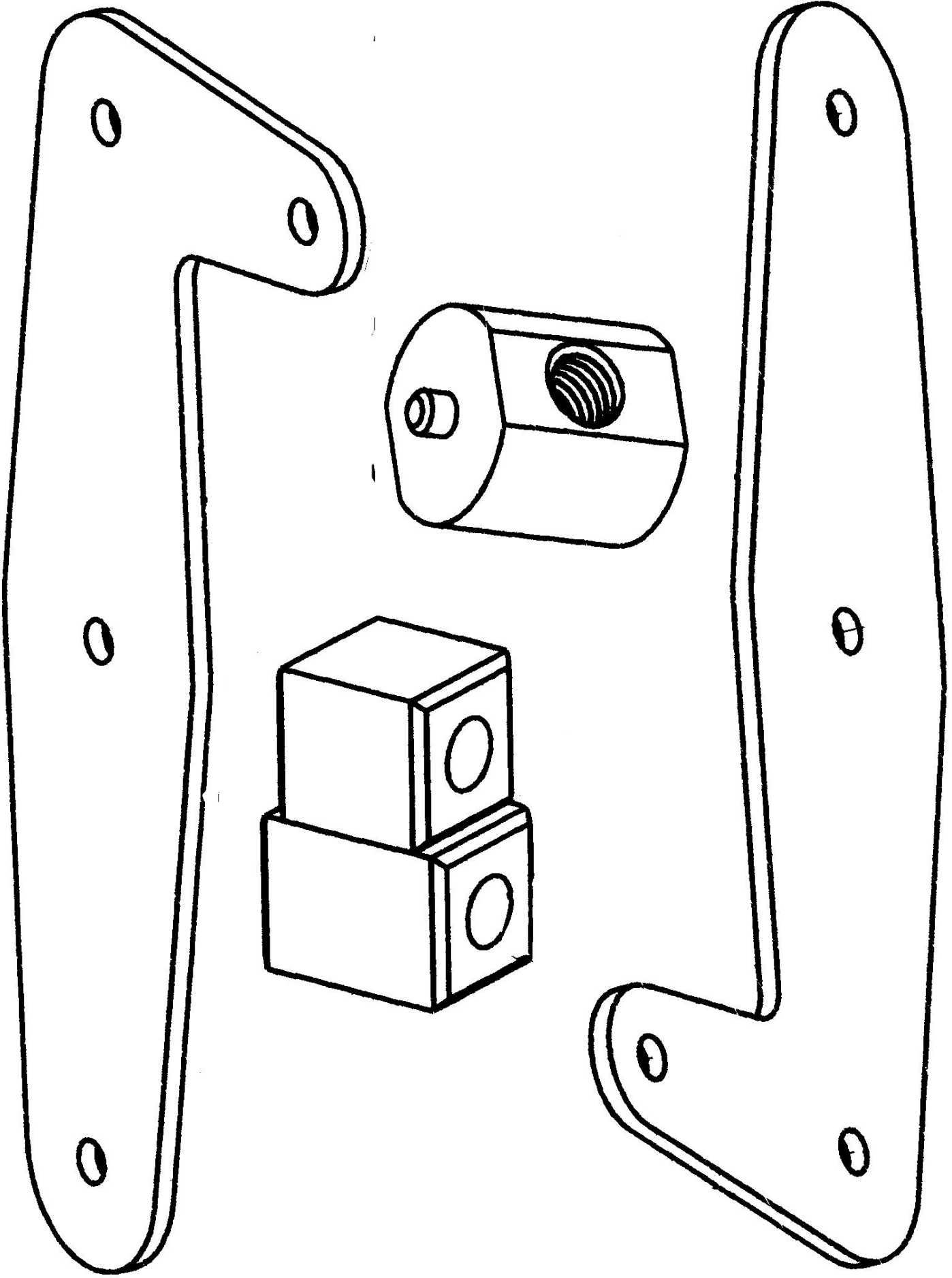
Tol. Génér.: NF E 02-350 Série moyenne		MATIERE:	
Echelle 1:1	PRESSE DE CARROSSIER		Nom: BAROUX
 A3	ECLATE		Classe:
Date :	LP Sauxmarais - 50110 Tournaville		00 01





Tol. Génér.: NF E 02-350 Série moyenne		MATIERE:	
Echelle 1:1	PRESSE DE CARROSSIER ENSEMBLE A REMONTER	Nom:	
 A3		Classe:	
Date :	<i>LP Sauxmarais - 50110 Tournlaville</i>	00	





Tol. Gén.: NF E 02-350 Série moyenne		MATIERE:	
Echelle 1:1	PRESSE DE CARROSSIER		Nom:
A4	PIECES A REMONTER		Classe:
Date :	LP Sauxmarais - 50110 Tournaville		00