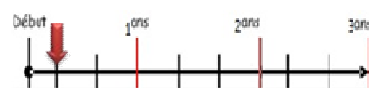


Date :

BAC Professionnel CAR



Nom	<b>IDENTIFIER LES DIFFERENTS ELEMENTS COMPOSANT LE VEHICULE.</b>	Centre intérêt CI:3	
Prénom		C2.1	/10
<p><b>DESCRIPTION DU TP:</b> L'élève doit identifier les noms des éléments puis dans certains cas identifier leurs fonctions et trouver leurs références à l'aide du logiciel SIDEXA.</p> <p>Ce TP permet de découvrir le vocabulaire technique lié à l'automobile :</p> <ul style="list-style-type: none"> <li>- structure de la carrosserie</li> <li>- freinage</li> <li>- train avant</li> <li>- air bag</li> <li>- motorisation</li> <li>- transmission</li> <li>- train arrière</li> <li>- dimension</li> </ul>		C2.2	/5
		C1.3	/3
		Note:	/20

**Note automatique:** /18

**Autonomie de l'élève** /2



RECHERCHE DE VOCABULAIRE,  
REFERENCES ET ANALYSE DE FONCTIONNEMENT



**Mise en situation :** Vous disposez d'une documentation incomplète du Volkswagen TOUAREG, les noms des éléments certaines fonctions et références sont manquantes.

**En salle de construction:**

Pour les noms et fonctions, chercher les informations dans votre cours ou sur internet.  
Pour les références utiliser le logiciel SIDEXA ..

Pour obtenir une aide pour créer le dossier véhicule cliquer sur l'icône



**ACTIVITE 1:**

A l'aide du logiciel SIDEXA, ouvrir le modèle 607 **compléter** le vocabulaire de la portière (prix, référence).

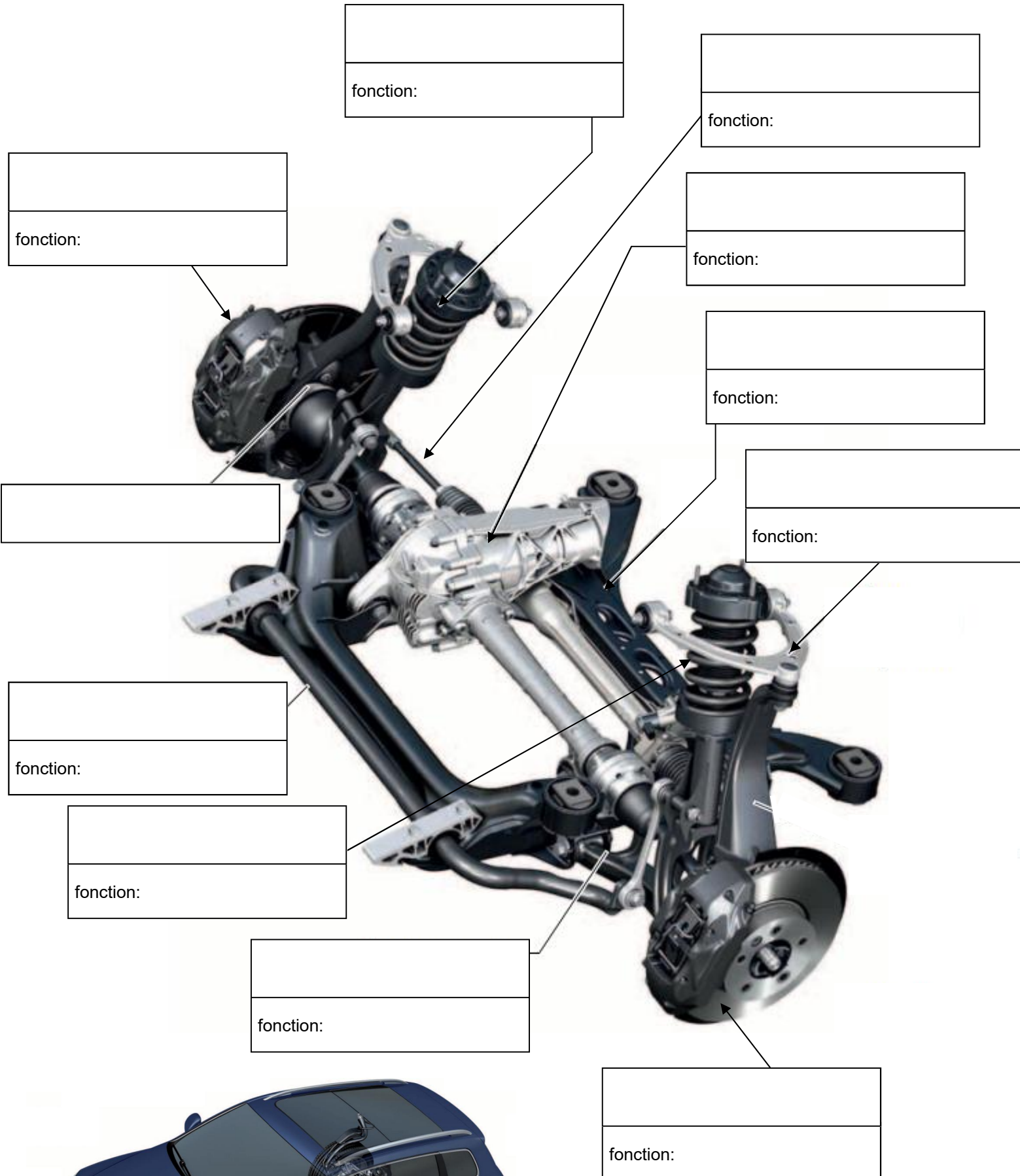


Longueur	
Largeur	
Hauteur	
Charge sur le pavillon	100 kg
Poids tracté	3500 kg
Volume du réservoir	100 litres

Voie avant	
Voie arrière	
P.T.A.	de 2850 à 3080 kg*
Poids à vide	de 2214 à 2524 kg*
Volume coffre à bagages	de 555 à 1570 l**
Coefficient résistance de l'air	de 0,38 à 0,42 c <sub>x</sub> *

**ACTIVITE 2:**

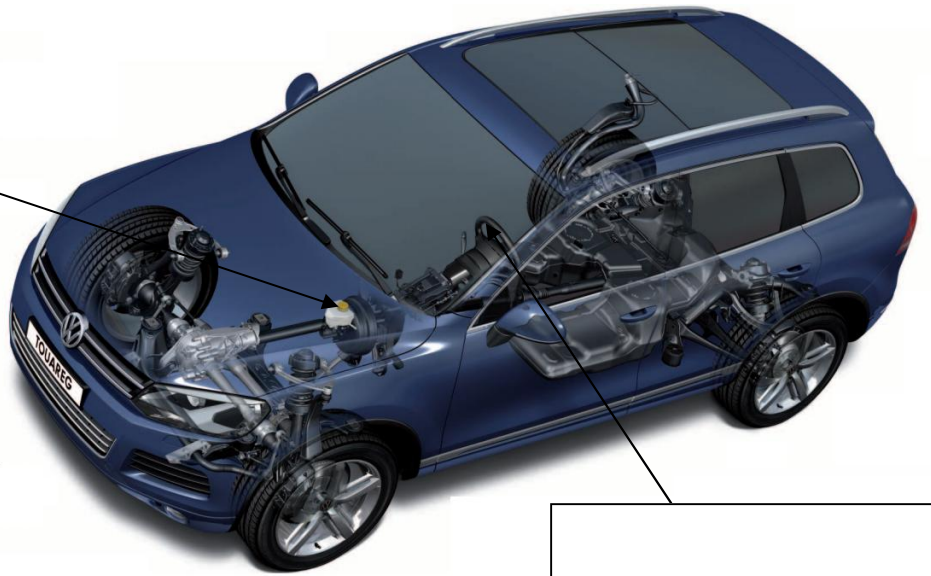
Identifier les différents noms des éléments du train avant ainsi que leurs fonctions.





**ACTIVITE 3:**

Identifier les différents noms des éléments du train arrière ainsi que leurs fonctions.



fonction:

fonction:

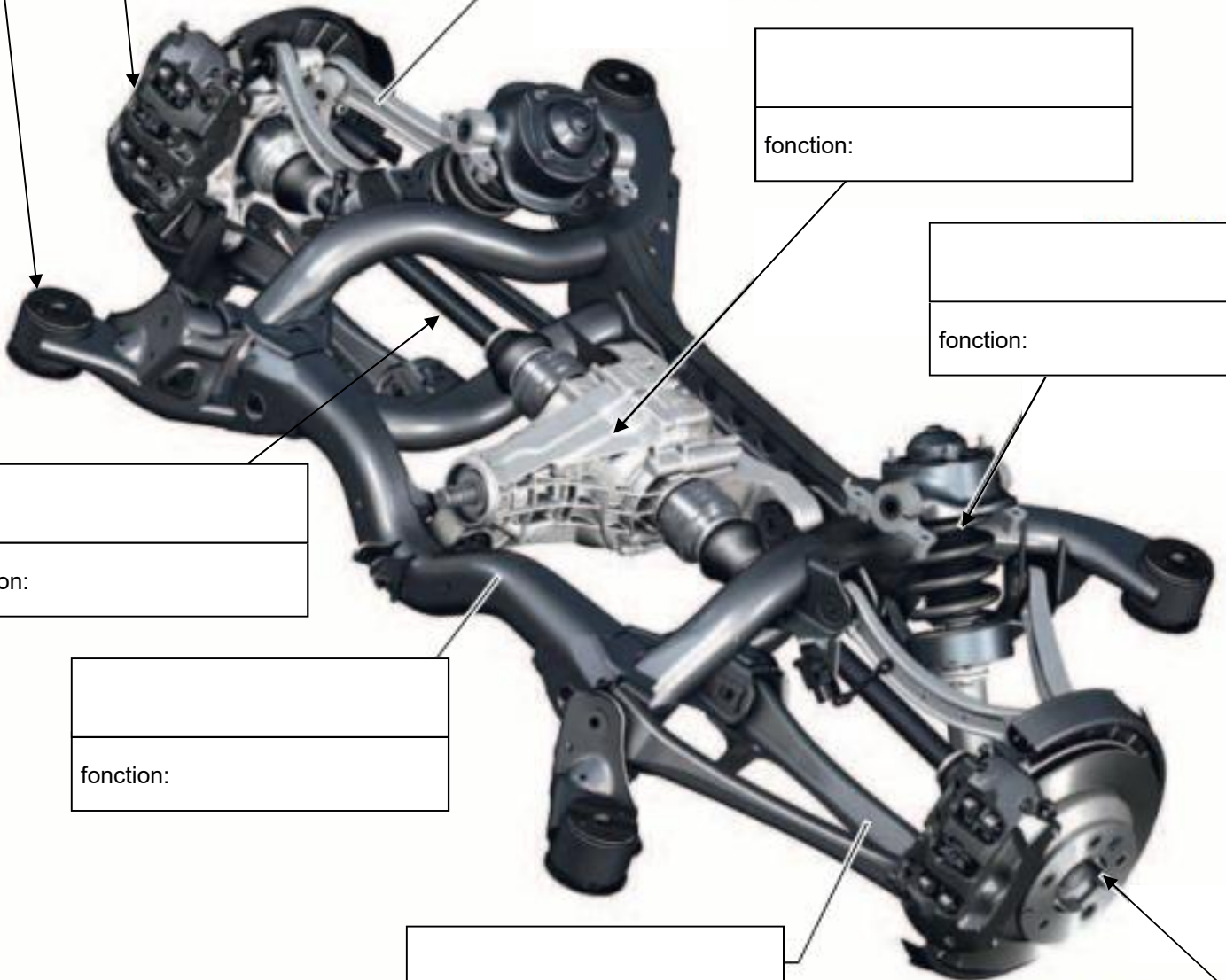
fonction:

fonction:

fonction:

fonction:

fonction:



fonction:

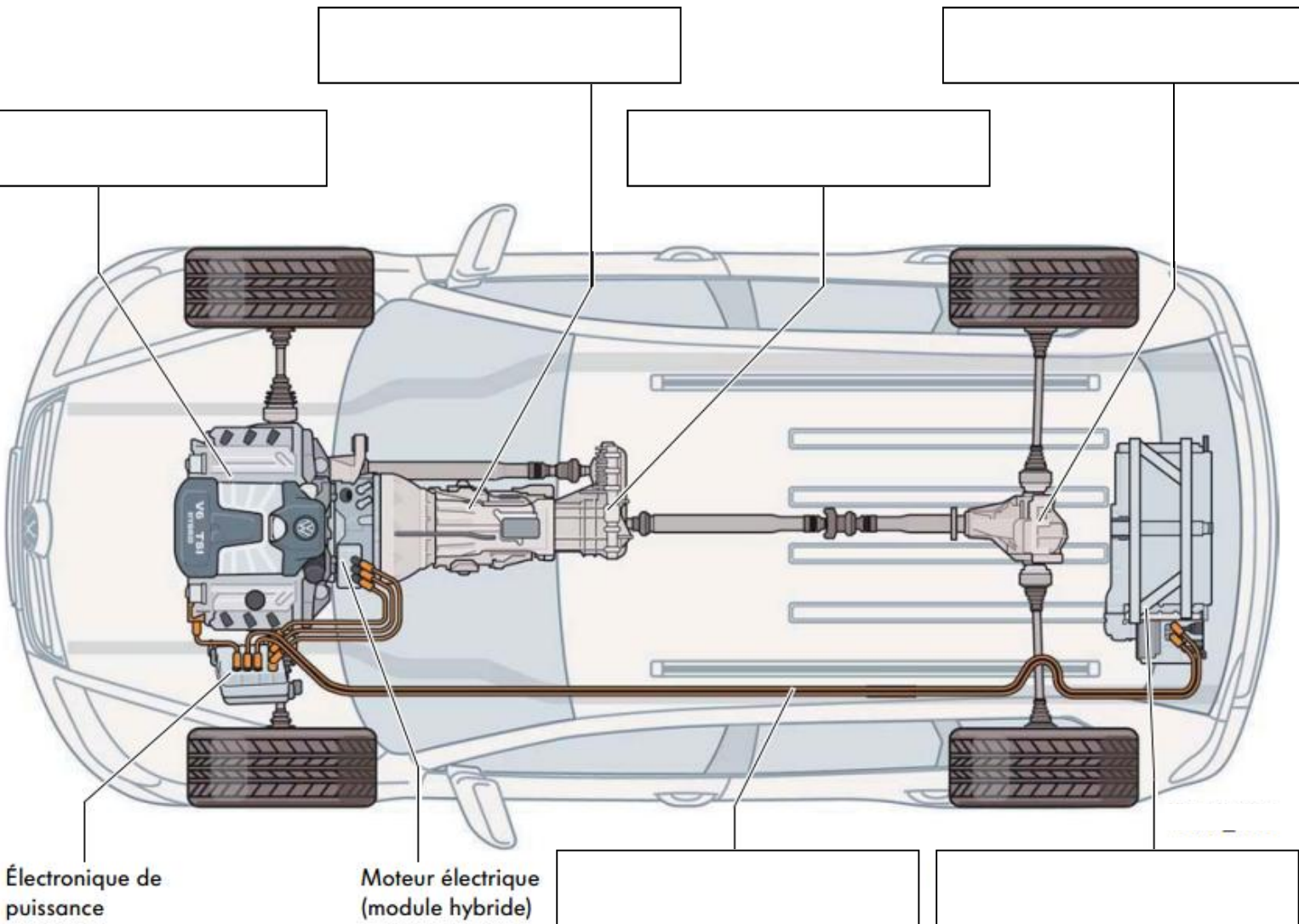
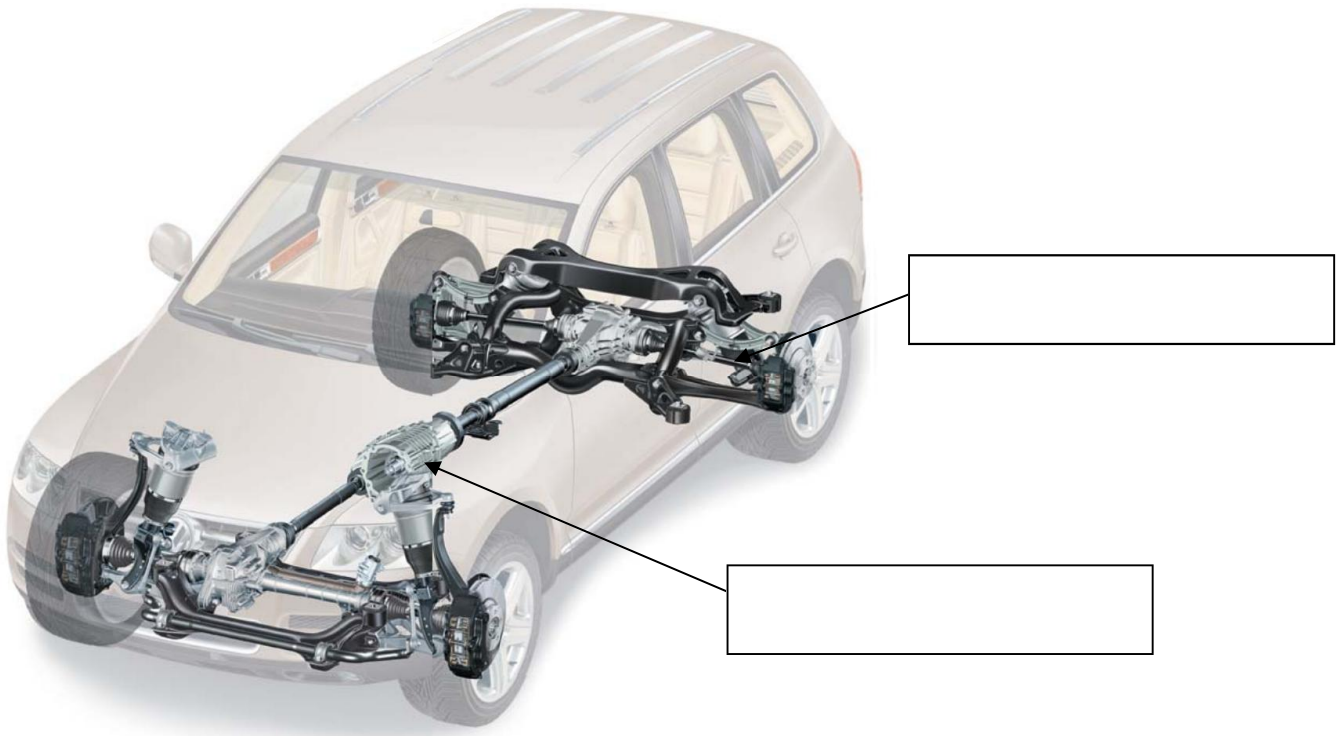
fonction:

fonction:

fonction:

**ACTIVITE 4:**

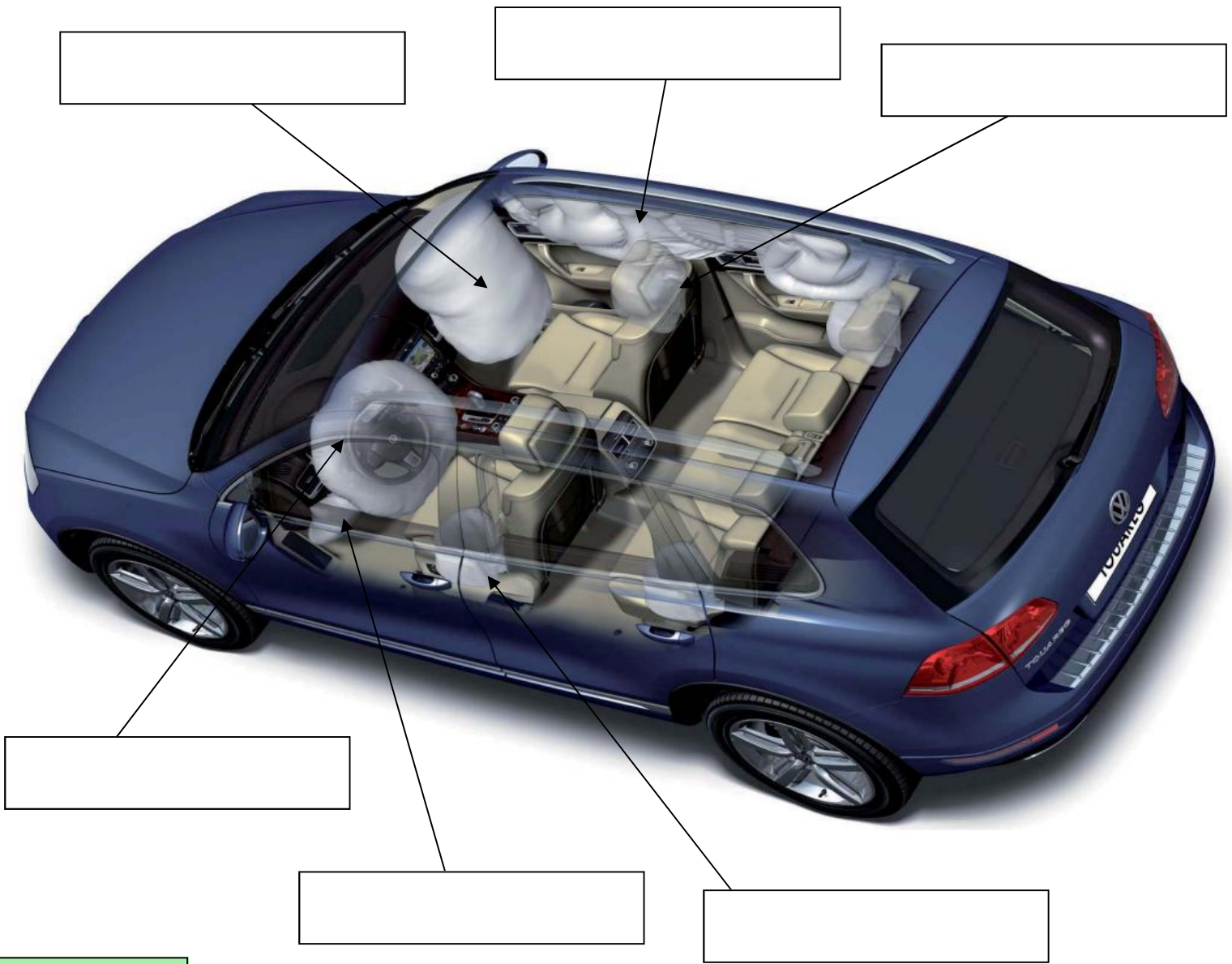
Identifier les différents noms des éléments de la transmission.





**ACTIVITE 5:**

Identifier les différents noms des éléments de sécurité.



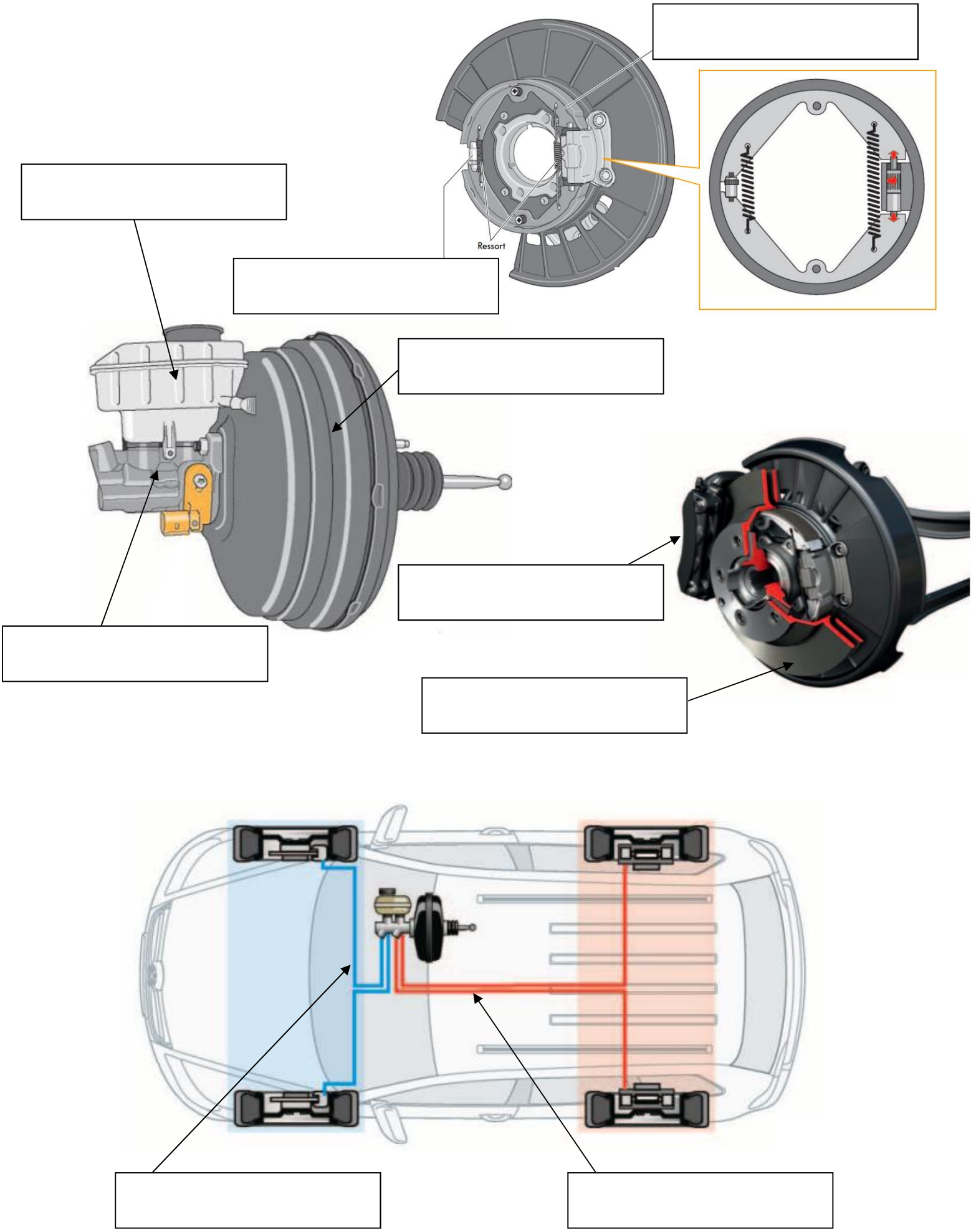
**ACTIVITE 6:**

Identifier les différents noms des éléments du freinage.



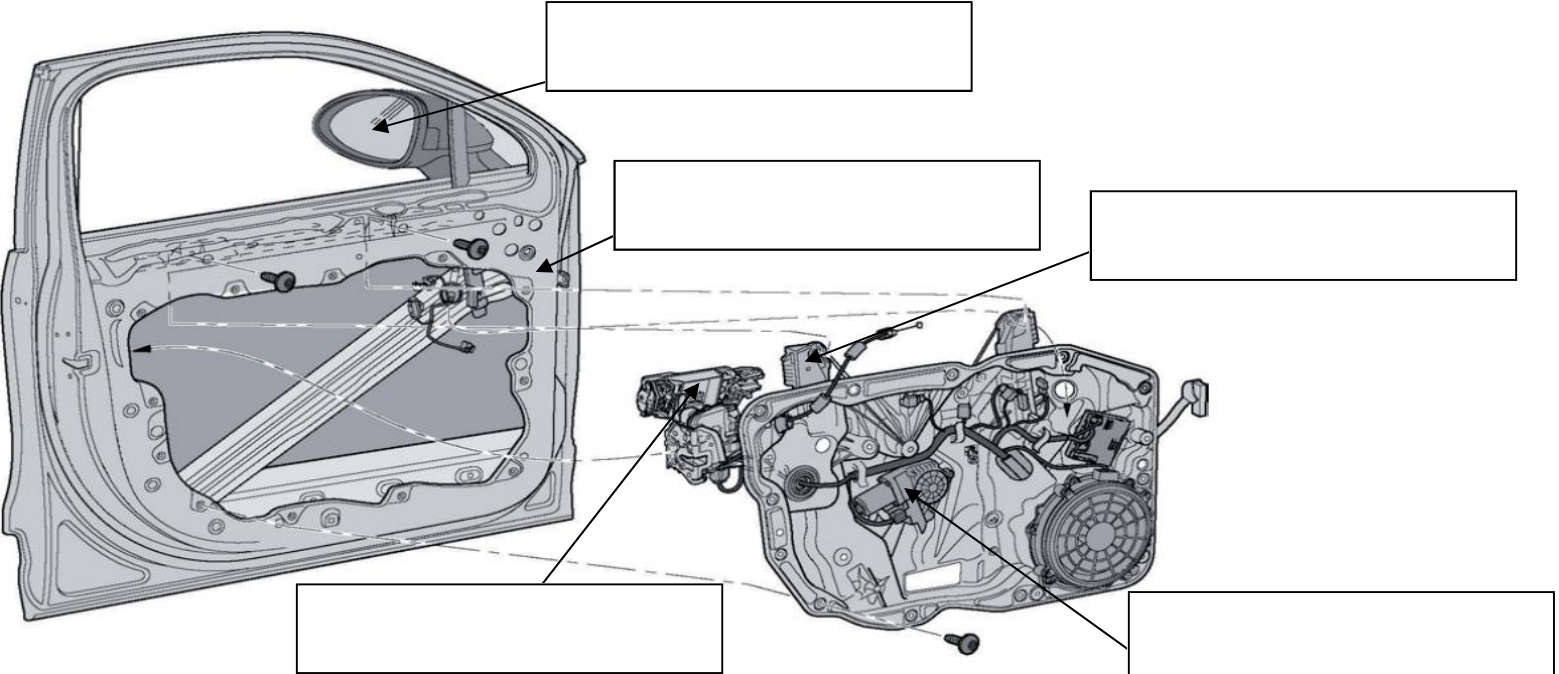
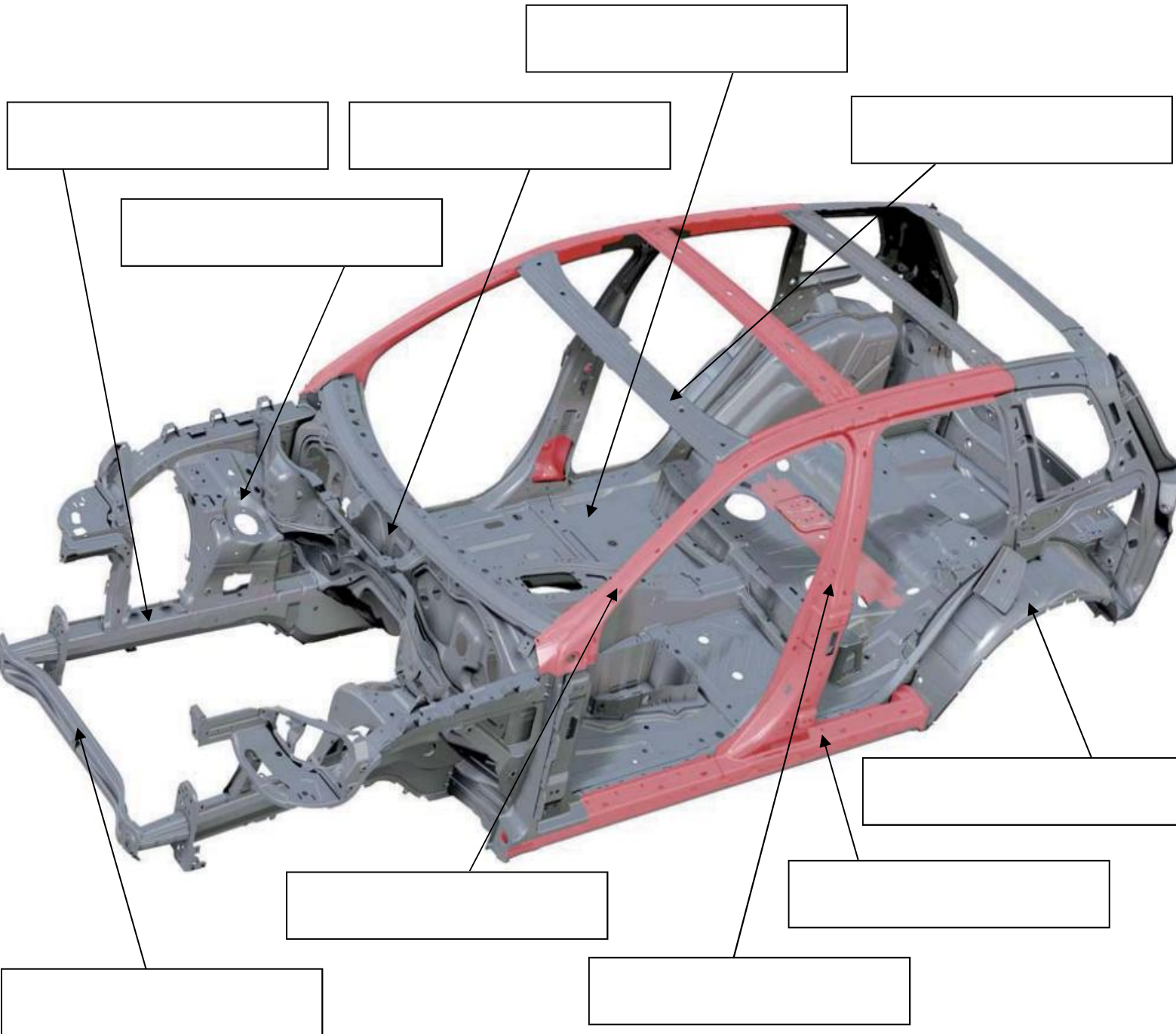
**ACTIVITE 7:**

Identifier les différents noms des éléments du freinage.



**ACTIVITE 8:**

Identifier les différents noms des éléments de la structure.





**ACTIVITE 9:**

Identifier les différents noms des éléments de la liaisons au sol, utiliser le logiciel SIDEXA pour identifier les références.

